

# KRYTERIA OCENY ZWRACANYCH ZACISKÓW KAUCYJNYCH:



## Zacisk hamulcowy BPW

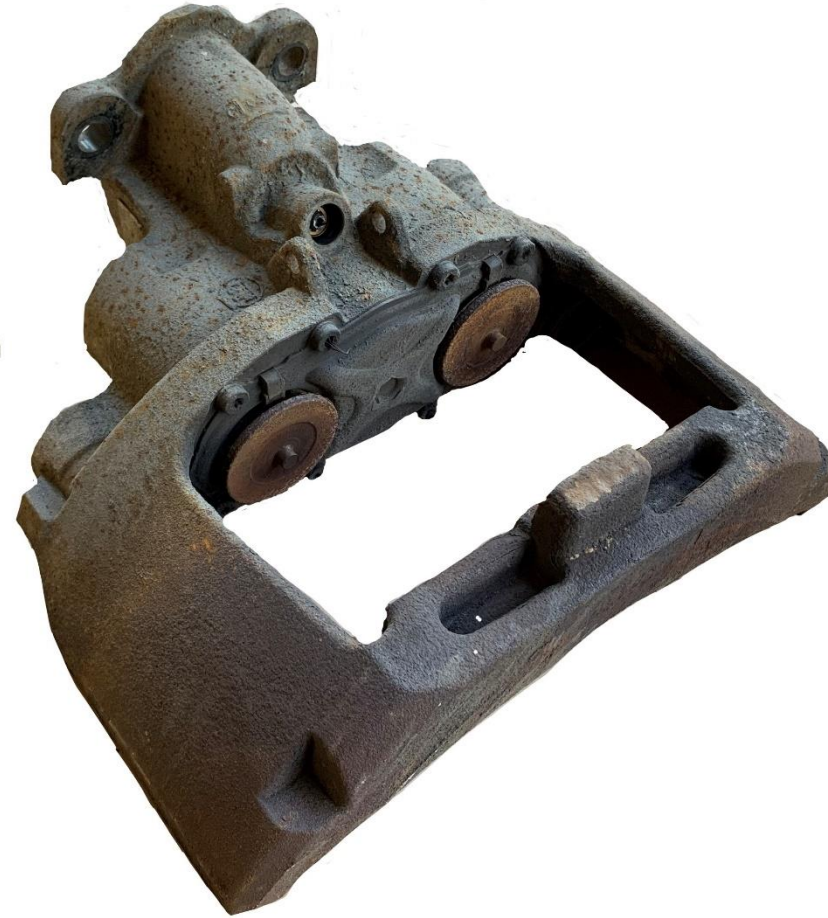
### Kryteria:

Identyfikacja

Kompletność

Uszkodzenia mechaniczne

Korozja



# KRYTERIA OCENY ZWRACANYCH ZACISKÓW KAUCYJNYCH:



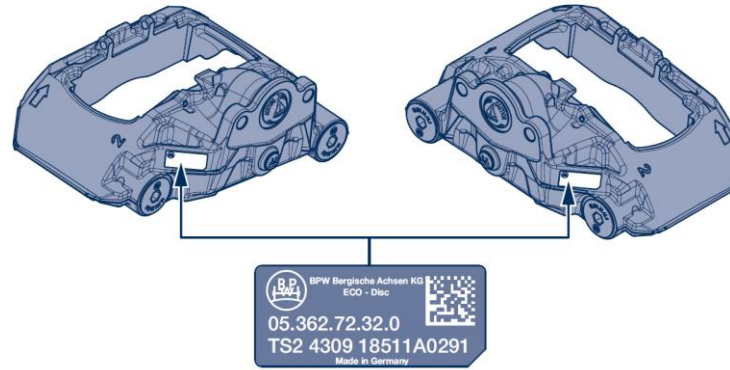
## Zacisk hamulcowy BPW

### Kryteria:

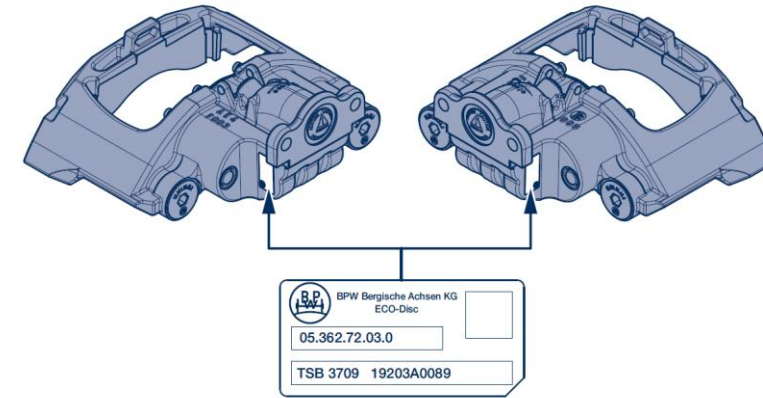
#### Identyfikacja

Zacisk hamulcowy TSB (dwutłoczkowy) bez tabliczki znamionowej BPW (metalowej) nie będzie akceptowany.

Zacisk hamulcowy BPW bez tabliczki znamionowej z tworzywa sztucznego (naklejanej) będzie akceptowany.



Akceptacja



Akceptacja zacisk TSB

# KRYTERIA OCENY ZWRACANYCH ZACISKÓW KAUCYJNYCH:



## Zacisk hamulcowy BPW

### Kryteria:

#### Kompletność

Niekompletny zacisk hamulcowy nie będzie akceptowany.

Wyjątek:  
Brak popychaczy klocków hamulcowych zacisków TSB.



Brak akceptacji



Akceptacja

# KRYTERIA OCENY ZWRACANYCH ZACISKÓW KAUCYJNYCH:

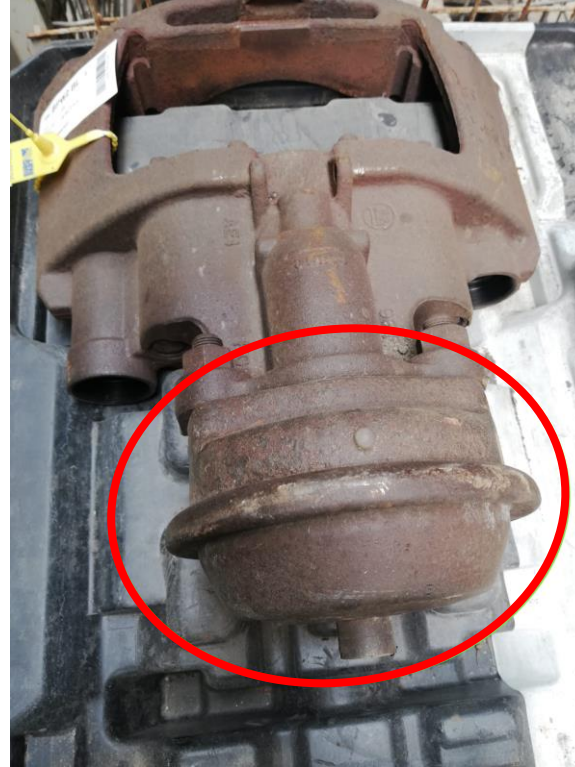


## Zacisk hamulcowy BPW

### Kryteria:

#### Kompletność

Zaciski z dodatkowymi elementami (np. tarczą hamulcową lub siłownikiem), które nie zostały zdemontowane, nie będą akceptowane.



Brak akceptacji



Brak akceptacji

# KRYTERIA OCENY ZWRACANYCH ZACISKÓW KAUCYJNYCH:

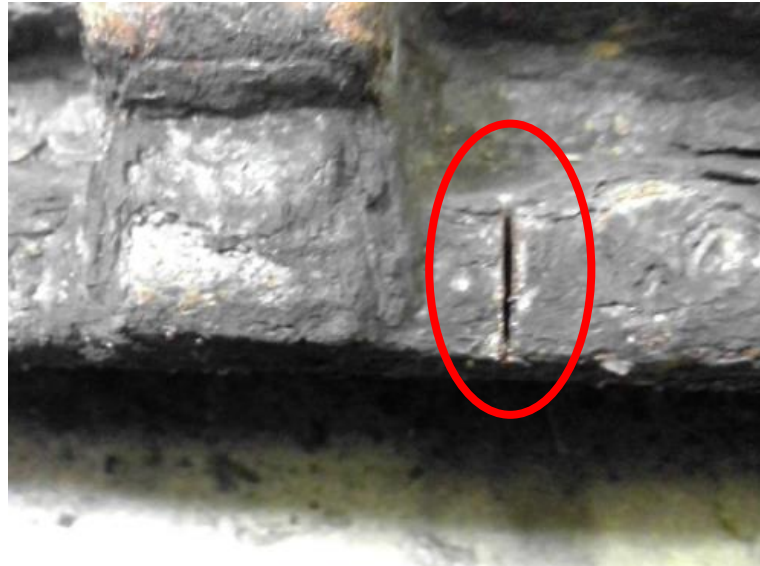


## Zacisk hamulcowy BPW

### Kryteria:

#### Uszkodzenia mechaniczne

Zacisk hamulcowy z pęknięciami lub uszkodzeniami korpusu nie będzie akceptowany  
Zacisk hamulcowy, który jest uszkodzony przez nieprawidłowo zużyte klocki hamulcowe, nie będzie akceptowany.



Brak akceptacji



Brak akceptacji

# KRYTERIA OCENY ZWRACANYCH ZACISKÓW KAUCYJNYCH:



## Zacisk hamulcowy BPW

### Kryteria:

#### Uszkodzenia mechaniczne

Zacisk hamulcowy ze śladami zużycia, tarcia lub uszkodzony mechanicznie nie będzie akceptowany.



Brak akceptacji



Brak akceptacji

# KRYTERIA OCENY ZWRACANYCH ZACISKÓW KAUCYJNYCH:



## Zacisk hamulcowy BPW

### Kryteria::

#### Uszkodzenia mechaniczne

Zacisk hamulcowy ze śladami zużycia, tarcia lub uszkodzony mechanicznie nie będzie akceptowany.



Brak akceptacji



Brak akceptacji

# KRYTERIA OCENY ZWRACANYCH ZACISKÓW KAUCYJNYCH:



## Zacisk hamulcowy BPW

### Kryteria:

#### Uszkodzenia mechaniczne

Zacisk hamulcowy ze zdeformowanym korpusem nie będzie akceptowany.

Zacisk hamulcowy ze zużytymi popychaczami klocków hamulcowych będzie akceptowany.

Zacisk hamulcowy z uszkodzoną pokrywą komory mechanizmu samoregulatora będzie akceptowany.



Brak akceptacji



Akceptacja

# KRYTERIA OCENY ZWRACANYCH ZACISKÓW KAUCYJNYCH:



## Zacisk hamulcowy BPW

### Kryteria:

#### Korozja

Zaciski hamulcowe z korozją spowodowaną nieprawidłowym przechowywaniem (bez przykrycia/w wilgotnym środowisku) nie będą akceptowane

Zaciski hamulcowe z korozją powstałą podczas prawidłowej eksploatacji będą zaakceptowane.



Akceptacja



Akceptacja

# KRYTERIA OCENY ZWRACANYCH ZACISKÓW KAUCYJNYCH:

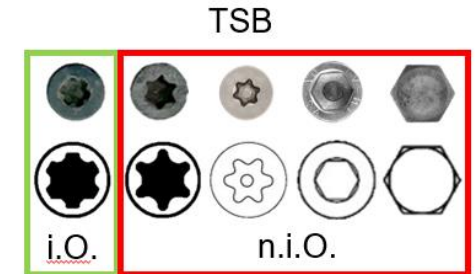
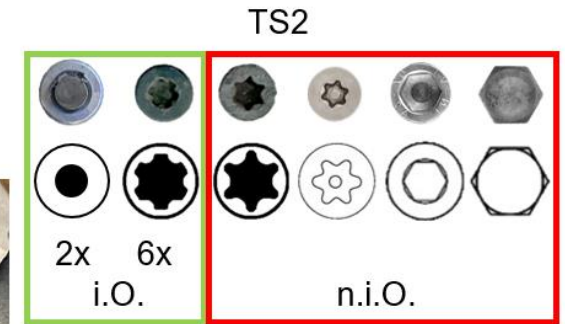


## Zacisk hamulcowy BPW

### Informacje dodatkowe

Tylko oryginalne zaciski hamulcowe BPW będą akceptowane (oryginalne śruby w polu zaznaczonym zieloną ramką).

Zaciski nieoryginalne lub zaciski BPW regenerowane lub naprawiane przy użyciu nieoryginalnych części BPW nie będą akceptowane (nieoryginalne śruby w polu zaznaczonym czerwoną ramką).



# KRYTERIA OCENY ZWRACANYCH ZACISKÓW KAUCYJNYCH:



## Zacisk hamulcowy BPW

### Informacje dodatkowe

Tylko zaciski z oryginalną pokrywą komory regulatora będą akceptowane.



Akceptacja



Akceptacja