



## KRÓTKA INFORMACJA PS1000

- Pierwszy reflektor roboczy LED VALUEFIT z odporną na korozję obudową z tworzywa sztucznego
- Nowoczesny i elegancki wygląd dzięki czarnemu wzornictwu
- Doskonały sposób przejścia z halogenów na LED-y
- Homologacja jako reflektor światła cofania zgodnie z ECE-R23

### CECHY PRODUKTU

PS1000 to pierwszy reflektor roboczy HELLA VALUEFIT z obudową z tworzywa sztucznego. Dzięki temu reflektor roboczy jest doskonale zabezpieczony przed korozją i jest idealnym rozwiązaniem dla pojazdów użytkowanych w deszczu czy śniegu. Ze względu na obudowę z tworzywa oferuje również oszczędność ciężaru i większą odpornością na wibracje. Obudowa i pałąk są w kolorze czarnym, dzięki czemu reflektor roboczy ma nowoczesny i elegancki wygląd.

Dzięki swojej mocy 1000 lumenów, PS1000 idealnie nadaje się jako zamiennik reflektora halogenowego. Małe gabaryty sprawiają, że ma on uniwersalne zastosowanie. Dodatkowo produkt oferuje niskie zużycie mocy - tylko 9W.

Dla zapewnienia optymalnego oświetlenia zalecany jest montaż na wysokości 2,50 m. W ten sposób uzyskuje się równomierne oświetlenie szczególnie dużej powierzchni

obszaru roboczego, gwarantując znaczne poprawienie komfortu pracy w nocy. Reflektory robocze LED są ponadto całkowicie bezobsługowe i oferują znacznie dłuższą trwałość niż żarówka halogenowa w reflektorze.

Dzięki dopuszczeniu jako reflektor światła cofania zgodnie z ECE-R23, PS1000 doskonale nadaje się również do montażu z tyłu pojazdu, a tym samym do optymalnej widoczności do tyłu. PS1000 również posiada homologację ECE R10.

Produkty HELLA VALUEFIT są bezpieczne, niezawodne i umożliwiają przystępne cenowo przejście na technologię LED.

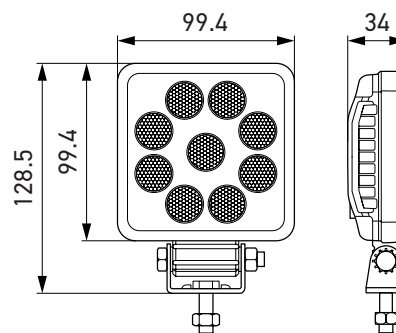


# SZCZEGÓŁY TECHNICZNE

## Dane techniczne

Napięcie robocze/ napięcie znamionowe	10 – 30 V
Typ źródła światła	9 diod LED wysokiej mocy
Pobór mocy	9 W
Moc światła	1 000 lm
Barwa światła	6 500 K
Stopień ochrony	IP 6K7, IP 6K9K
Homologacja	ECE-R10 & R23, CE, RoHS
Obudowa	tworzywo sztuczne
Montaż	stojący lub podwieszany
Podłączenie	800 mm, otwarte końcówki przewodu
Zalecany kąt nachylenia	15°, 30° dla ECE-R23
Rozstaw pałąka	44 mm
Masa	270 g

## Rysunek wymiarowy



# PRZEGLĄD PRODUKTÓW

## Zdjęcie produktu



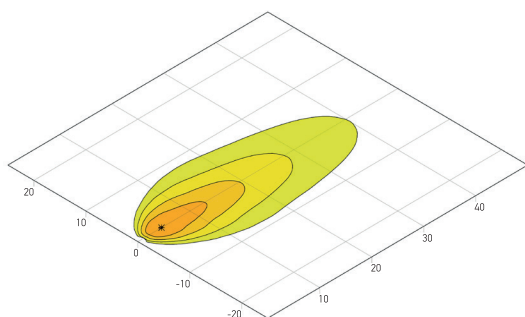
## Opis

PS1000, oświetlenie bliskiego zasięgu

## Numer katalogowy

1GA 357 114-002

# ROZSYŁ ŚWIATŁA



Oświetlenie bliskiego zasięgu

lux >= 0  1  2  4  8  16